

Инструкции по технике безопасности и предупреждения:

- Несоблюдение инструкций по технике безопасности и установке, приведенных в данном руководстве, может привести к серьезным телесным повреждениям.
- Любое неполное соблюдение инструкций, предупреждений и дополнительной информации, отмеченных знаком «Примечание» и ⚠ может привести к серьезным повреждениям стола или его компонентов.
- Стол могут пользоваться дети в возрасте от 8 лет и старше, под надзором взрослых или после инструктажа по безопасному использованию стола и понимают связанные с этим опасности. Дети не должны играть со столом. Чистка и обслуживание стола не должны производиться детьми без присмотра. Отключайте стол от сети, когда он не используется, и размещайте вилку питания в недоступном для детей месте.
- Лица с ограниченными физическими и умственными способностями, а также с недостаточным опытом и знаниями не должны пользоваться столом, если они не находятся под наблюдением, не понимают связанные с ним опасности или не были тщательно проинструктированы по использованию стола лицом, ответственным за безопасность этих лиц.
- Во избежание серьезных телесных повреждений не садитесь на рабочий стол.



Инструкции по электробезопасности:

CAUTION

Стол работает от электричества. Во избежание ожогов, пожара и поражения электрическим током, пожалуйста, внимательно ознакомьтесь с инструкцией.



Не мойте стол водой при подключенном питании.



Не эксплуатируйте стол, если он находится во влажной среде или его электрические компоненты имеют контакт с жидкостями.



Не разбирайте и не заменяйте компоненты при подключенном питании.



Не эксплуатируйте стол, если пульт управления издает шум или запах. Не допускается внесение изменений в данный блок питания и пульт управления.



Никогда не эксплуатируйте систему с поврежденным шнуром или вилкой. Для замены поврежденных деталей обратитесь в место покупки.



Другие указания по технике безопасности:

CAUTION

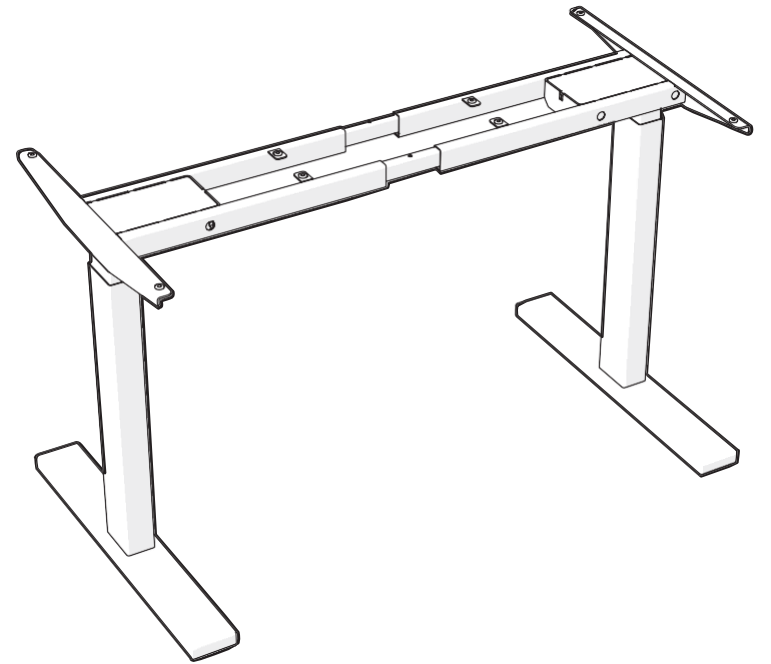
- Уберите все препятствия в пределах диапазона регулировки высоты.
- Не оставляйте шнур питания на полу, чтобы не споткнуться.
- Не допускаются любые попытки перестроить раму стола.
- Не добавляйте ничего к регулируемым соединениям рамы стола.
- Использование на открытом воздухе запрещено.

Утилизация: изделие с этой маркировкой указывает на то, что его нельзя утилизировать вместе с другими бытовыми отходами на всей территории ЕС. Чтобы предотвратить возможный вред окружающей среде или здоровью людей от утилизации таких отходов, ответственно относитесь к их переработке, чтобы способствовать повторному использованию переработанных материалов. Чтобы утилизировать использованное изделие, воспользуйтесь местной службой утилизации или обратитесь в пункт продажи, для изъятия использованного изделия.

UBACK

Руководство пользователя

СТОЛ РЕГУЛИРУЕМЫЙ ПО ВЫСОТЕ С ЭЛЕКТРОМОТОРОМ МОДЕЛЬ M09-23D

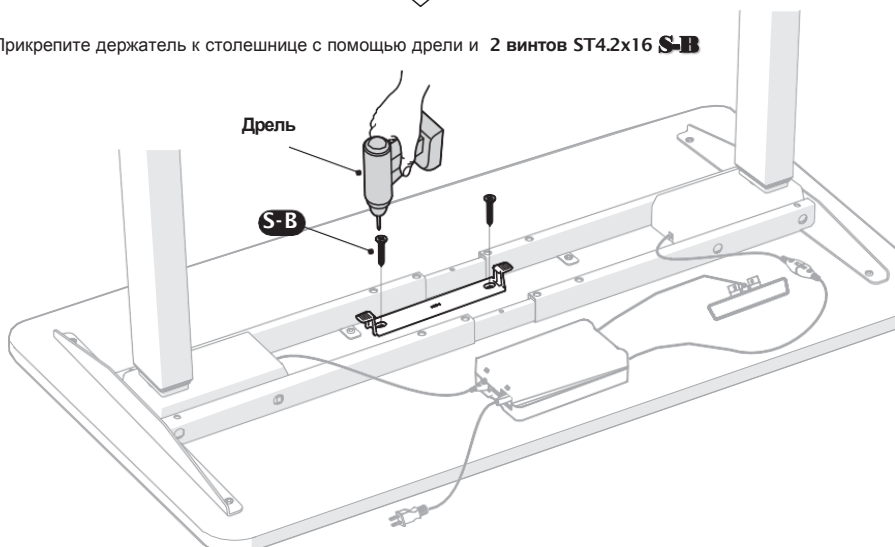


7. Установка блока питания.

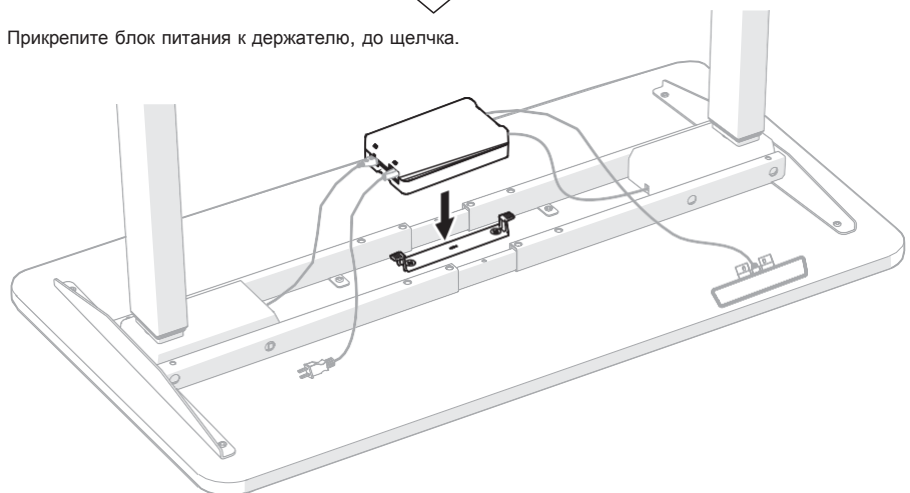
- Снимите блок питания **G** с держателя так, как показано на рисунке.



- Прикрепите держатель к столешнице с помощью дрели и 2 винтов ST4.2x16 **S-B**.



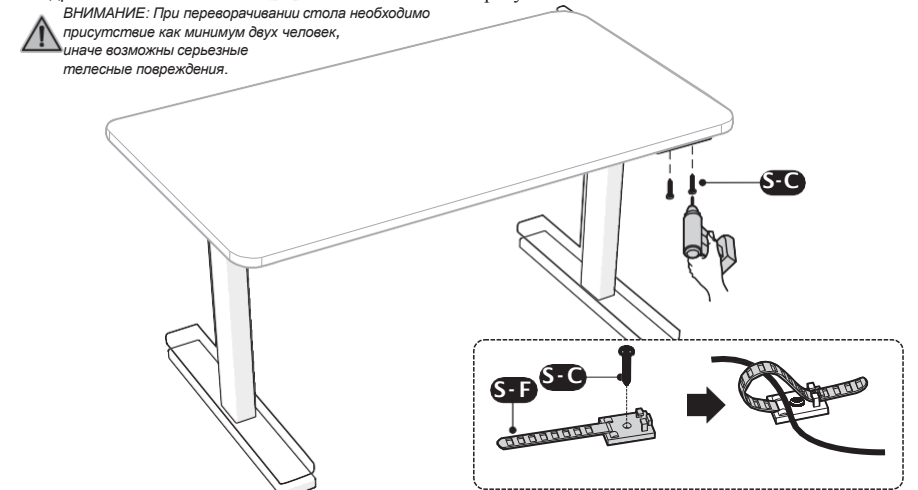
- Прикрепите блок питания к держателю, до щелчка.



8. Установка пульта управления.

- Переверните стол с помощью другого человека.
- Прикрепите пульт управления к столу с помощью дрели и 2 винтов ST3.5x12 **S-C**.
- Пропустите кабели через кабельные зажимы **S-F** и прикрепите кабельные зажимы к столу с помощью дрели и винтов ST3.5x12 **S-C** так, как показано на рисунке.

ВНИМАНИЕ: При переворачивании стола необходимо присутствие как минимум двух человек, иначе возможны серьезные телесные повреждения.

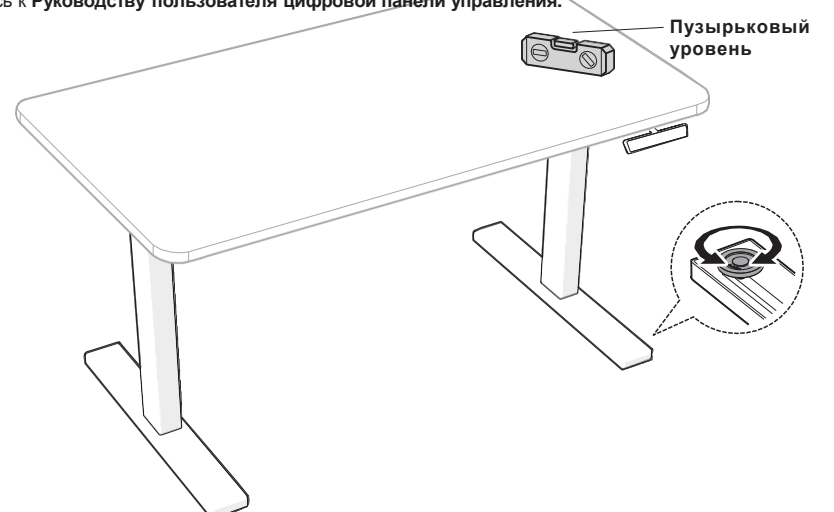


9. Регулировка стола

- Под каждым основанием имеются подпятники. Если пол неровный, просто поворачивайте подпятники до тех пор, пока стол не встанет ровно.

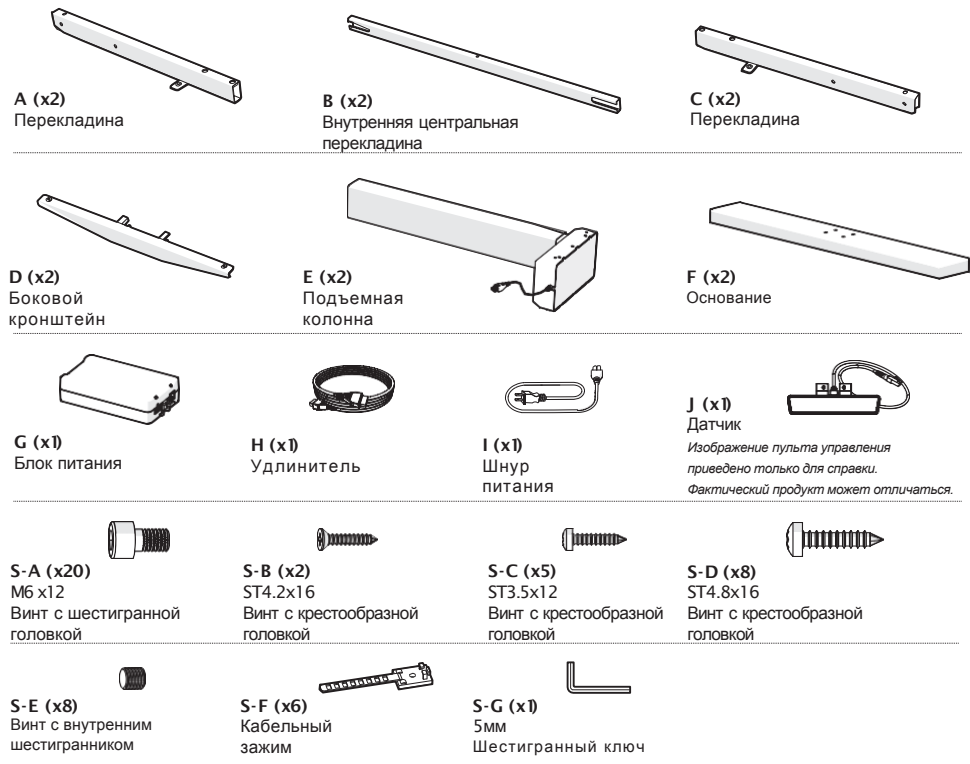
Совет: используйте пузырьковый уровень, чтобы убедиться в отсутствии наклона рабочей поверхности стола.

При первом использовании стола вам необходимо перезагрузить систему регулировки высоты. Обратитесь к Руководству пользователя цифровой панели управления.



Комплектация. Список деталей стола.

Пожалуйста, проверьте весь перечень деталей. Если какая-либо из деталей отсутствует или повреждена, обратитесь в место покупки для замены.



Какие важные характеристики следует знать перед установкой?

Напряжение (100~240V)

Рабочая температура (-5°C~+40°C)

Какие инструменты необходимы для сборки каркаса стола?

Пузырьковый уровень

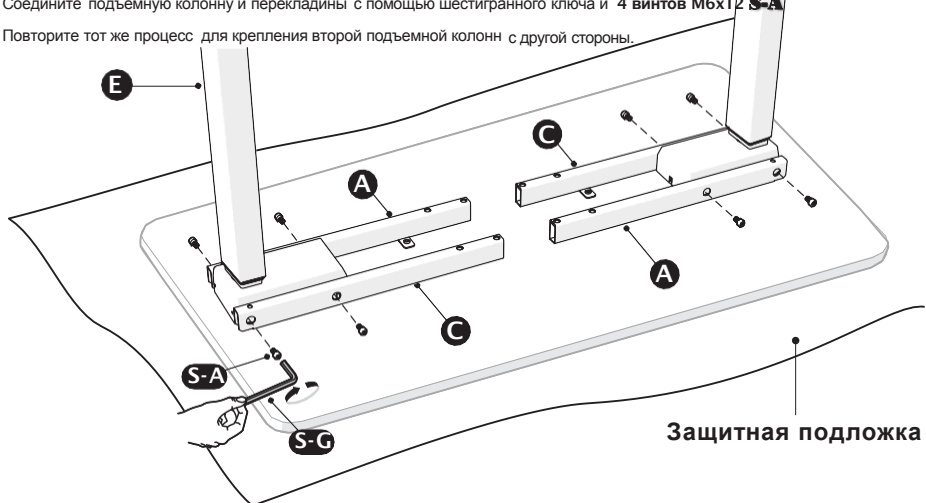
Шестигранный ключ (входит в комплект)

Дрель

Крестовая отвертка

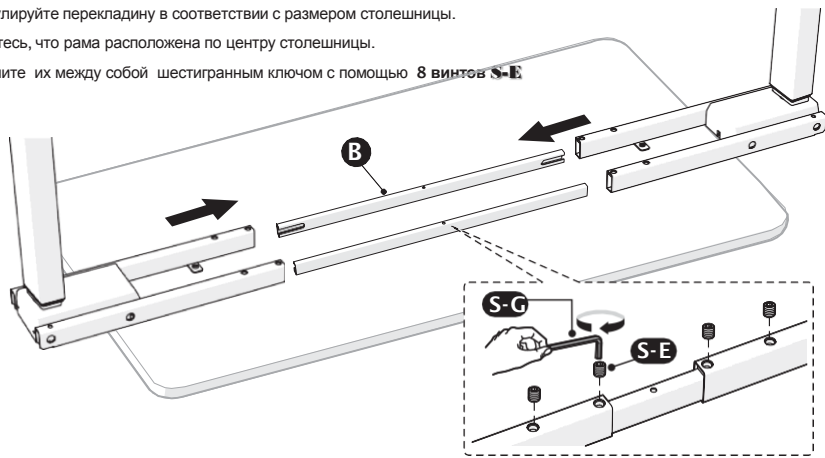
1. Соединение подъемных колонн.

- Осторожно положите столешницу (не входит в комплект), перекладки **A** и **C** на защитную подложку/пол так, как показано на рисунке.
- Расположите одну **подъемную колонну E** с одной стороны между перекладинами так, как показано на рисунке.
- Соедините подъемную колонну и перекладки с помощью шестигранного ключа и **4 винтов M6x12 S-A**.
- Повторите тот же процесс для крепления второй подъемной колонны с другой стороны.



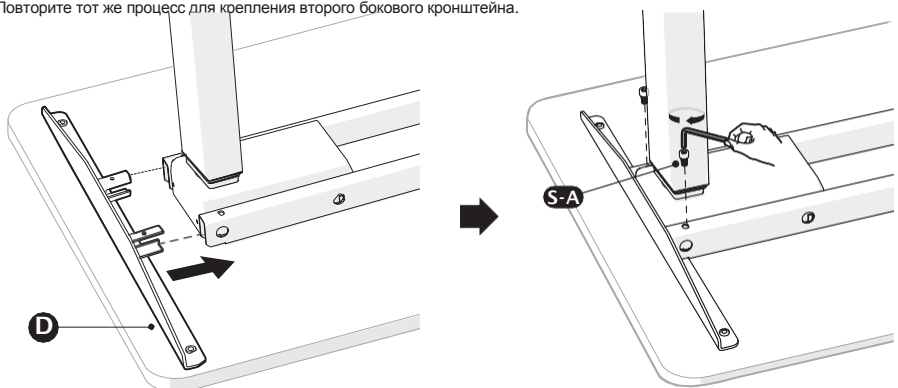
2. Регулировка рамы.

- Вставьте **центральную перекладину B** в обе части перекладина **A / C**.
- Отрегулируйте перекладину в соответствии с размером столешницы.
- Убедитесь, что рама расположена по центру столешницы.
- Закрепите их между собой шестигранным ключом с помощью **8 винтов S-E**.



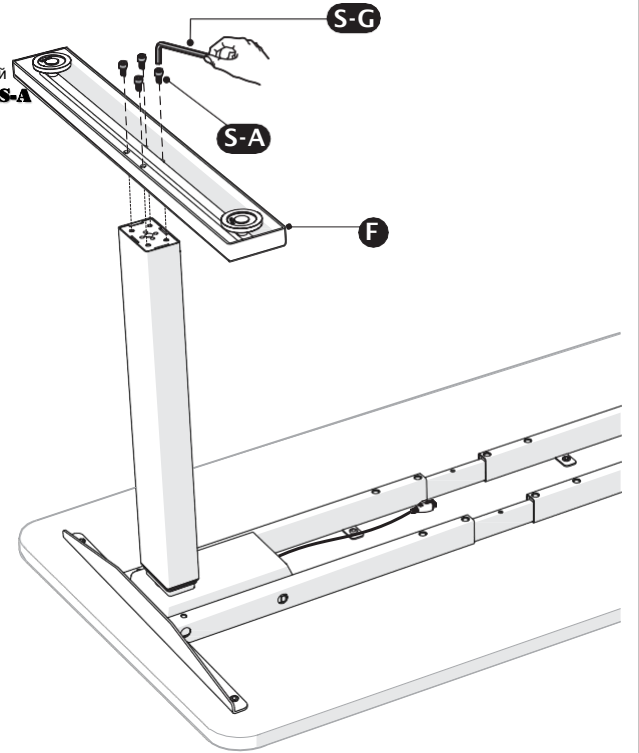
3. Установка боковых кронштейнов

- Вставьте **боковой кронштейн D** с каждой стороны перекладки так, как показано на рисунке.
- Закрепите каждый боковой кронштейн с перекладной шестигранным ключом с помощью **2 винтов M6x12 S-A**.
- Повторите тот же процесс для крепления второго бокового кронштейна.



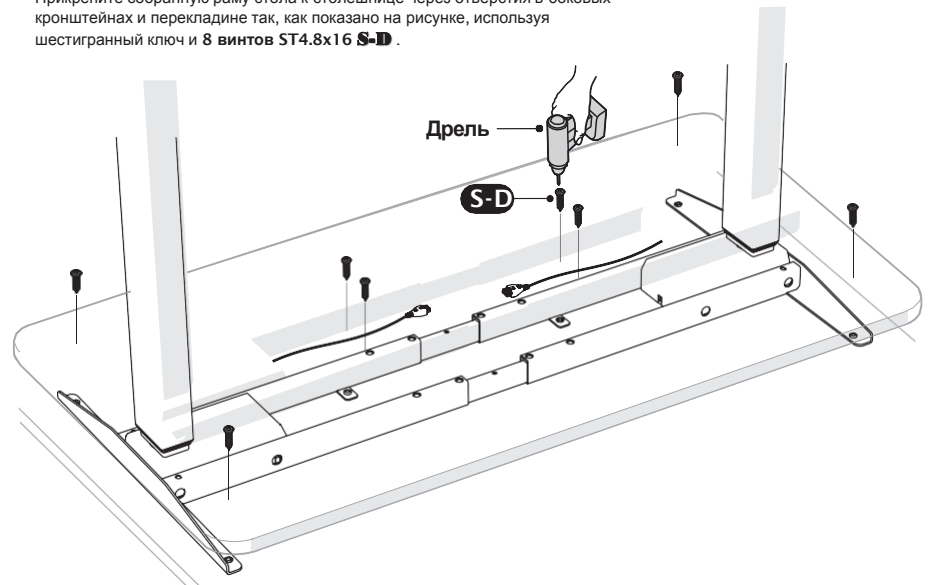
4. Установка оснований стола.

- Прикрепите **основание F** к подъемной колонне с помощью **4 винтов M6x12 S-A** так, как показано на рисунке.
- Повторите тот же процесс, чтобы установить второе основание.



5. Установка столешницы.

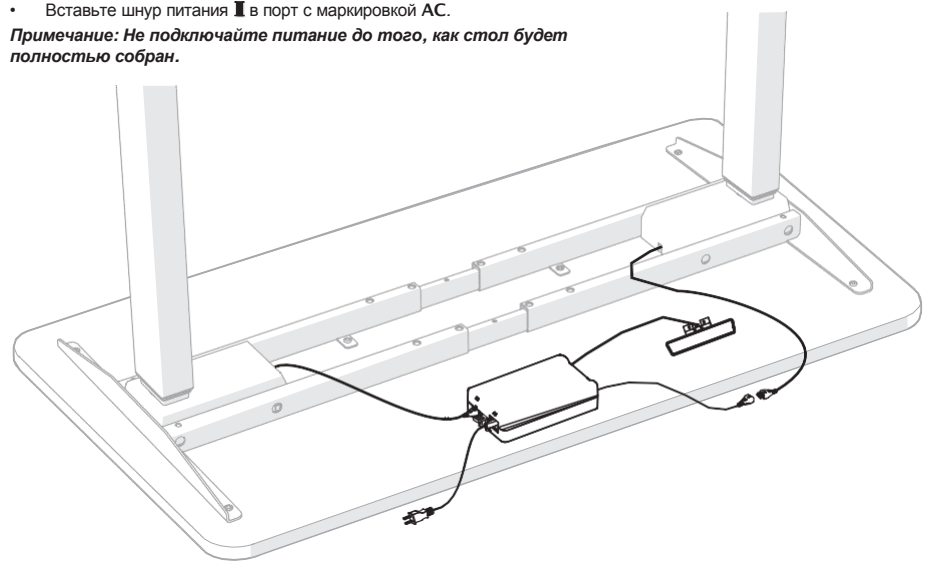
- Прикрепите собранную раму стола к столешнице через отверстия в боковых кронштейнах и перекладке так, как показано на рисунке, используя шестигранный ключ и **8 винтов ST4.8x16 S-D**.



6. Установка шнура в блок питания.

- Вставьте 2 шнура блока питания в порты, обозначенные **M1** и **M2**. Для удлинения шнура питания используйте удлинительный кабель **H**.
- Вставьте шнур пульта управления **J** в порт, обозначенный **HS**.
- Вставьте шнур питания **I** в порт с маркировкой **AC**.

Примечание: Не подключайте питание до того, как стол будет полностью собран.



На вашем столе будет находиться один из приведенных ниже блоков питания. После идентификации подключите кабели, как показано на рисунке.

