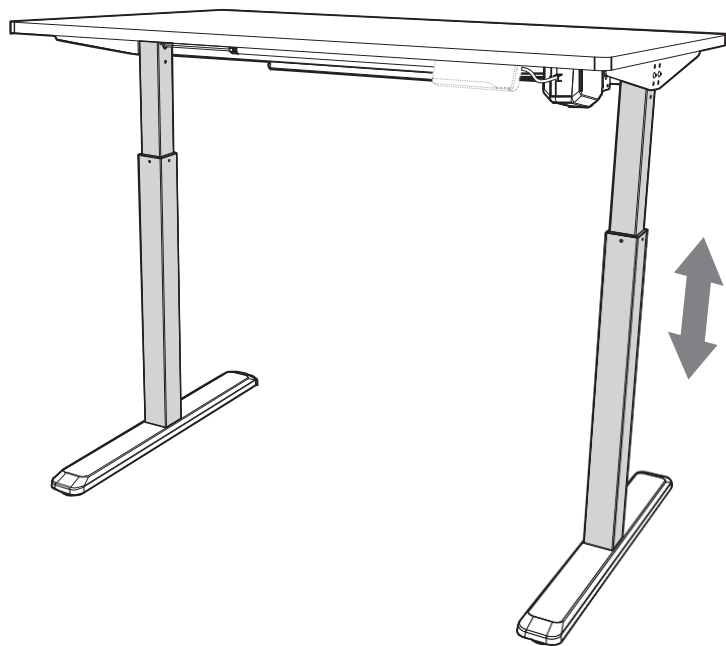


Подключите стол к электросети.
Теперь вы можете использовать его
для работы сидя и стоя.



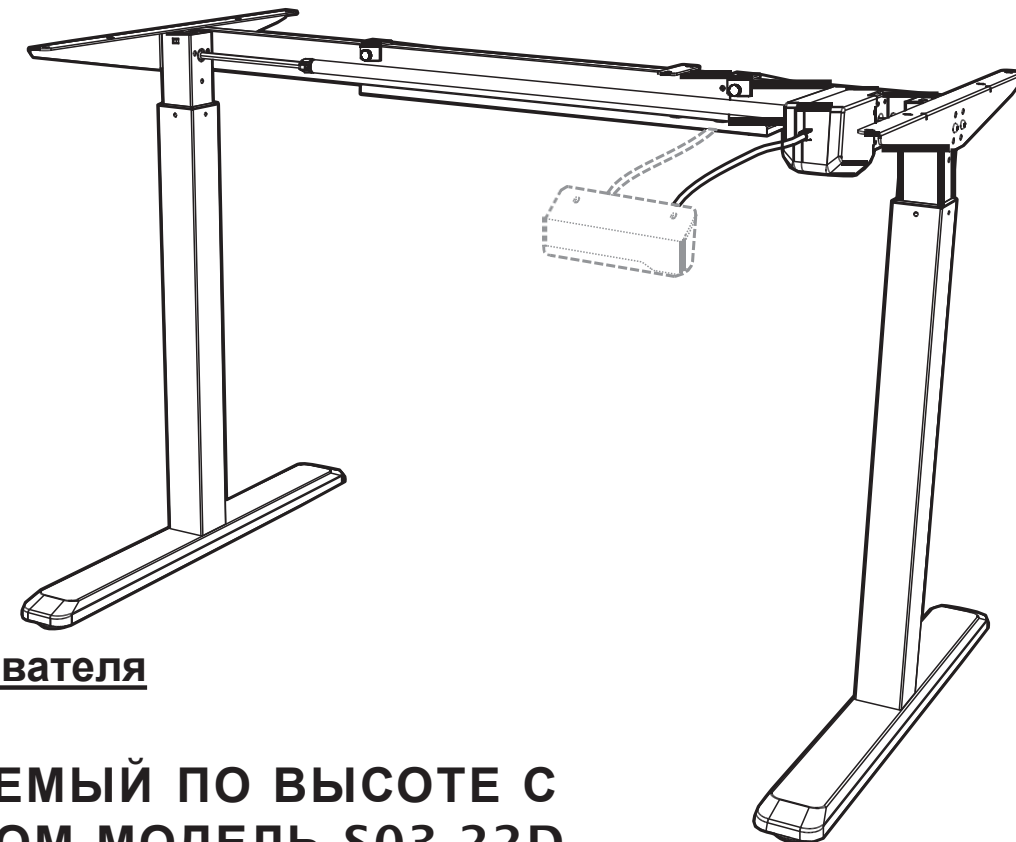
Примечание: У нас есть руководство для
другого пульта управления. Для получения
подробной инструкции идентифицируйте ваш
пульт управления по руководству
пользователя регулируемого стола.

UBACK

S03-22D

Руководство пользователя

**СТОЛ РЕГУЛИРУЕМЫЙ ПО ВЫСОТЕ С
ЭЛЕКТРОМОТОРОМ МОДЕЛЬ S03-22D**



I Предисловие

Этот регулируемый по высоте письменный стол изготовлен из стали и регулируется по высоте с помощью электрического мотора. Пожалуйста, внимательно прочтите это руководство пользователя перед установкой стола, чтобы обеспечить безопасное и правильное использование системы и сохранить долговечность всей конструкции и встроенной электроники.

Инструкции по технике безопасности и предупреждения:

Любое неполное соблюдение инструкций, предупреждений и дополнительной информации, отмеченных знаком «Примечание» и «⚠» может привести к серьезным повреждениям стола или его частей.

- Этот стол может использоваться детьми в возрасте от 8 лет и старше, если они находятся под присмотром или проинструктированы о его безопасном использовании и понимают связанные с этим опасности. Дети не должны играть со столом. Его чистку и обслуживание не должны производить дети без присмотра. Вытаскивайте вилку питания из розетки, когда стол не используется, и держите ее в недоступном для детей месте.
- Любое несоблюдение инструкций по технике безопасности и установке, содержащихся в данном руководстве, может привести к серьезным телесным повреждениям.
- Лица с ограниченными физическими и умственными способностями и/или с недостатком опыта и знаний не должны использовать стол, если они не находятся под присмотром, не понимают связанных с этим опасностей или не были тщательно проинструктированы по использованию стола лицом, которое несет ответственность за безопасность этих лиц.
- Во избежание серьезных телесных повреждений, не нужно садиться на стол.



Инструкции по электробезопасности:

Стол работает от электричества. Во избежание ожогов, возгорания и поражения электрическим током внимательно прочитайте инструкцию.



Не мойте стол водой при подключенном питании.



Не используйте стол, если он находится во влажной среде или его электрические компоненты имеют контакт с жидкостями.



Не разбирайте и не заменяйте компоненты стола при подключенном питании.



Не используйте стол, если блок управления издает шум или запах. Не допускается внесение изменений в блок питания и пульт управления.



Никогда не используйте стол поврежденным шнуром или вилкой. Для замены поврежденных деталей обратитесь в место покупки.



Другие указания по технике безопасности:

- Уберите все препятствия в пределах диапазона регулировки высоты.
- Не оставляйте шнуры или вилки в беспорядке, чтобы не споткнуться.
- Любые попытки перестроить каркас стола не допускаются.
- Не добавляйте ничего к регулируемым соединениям каркаса стола.
- Использование стола вне помещений запрещено.

I Подготовка

1 Какие характеристики нужно знать?



Грузоподъемность
80 кг (176 фунтов)



Напряжение
(100~240В)



Рекомендуемая температура
(-5°C~+40°C)

2 Какие инструменты вам потребуются при установке?



Пузырьковый уровень



Шестигранный ключ (в комплекте)

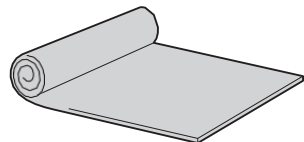


Дрель



Отвертка

3 Что нужно иметь для сборки?



Защитная подложка для стола и пола



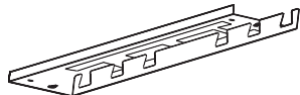
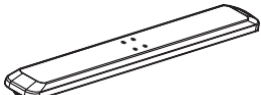
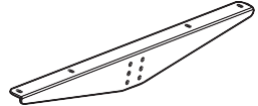
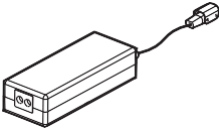
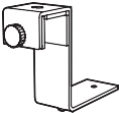
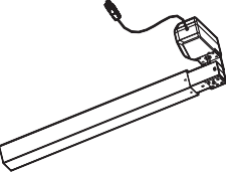
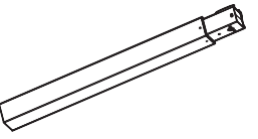


4 Что нужно знать перед установкой

Пожалуйста, проверьте весь перечень деталей. Если какая-либо из деталей отсутствует или повреждена, обратитесь по месту приобретения для замены.



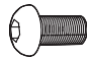
Утилизация: изделие с этой маркировкой указывает на то, что его нельзя утилизировать вместе с другими бытовыми отходами на всей территории ЕС. Чтобы предотвратить возможный вред окружающей среде или здоровью людей от утилизации таких отходов, ответственно относитесь к их переработке, чтобы способствовать повторному использованию переработанных материалов. Чтобы утилизировать использованное изделие, воспользуйтесь местной службой утилизации или обратитесь в пункт продажи, для изъятия использованного изделия.

I Комплектация. Список деталей стола.

 <p>A (x1) Перекладина</p>	 <p>B (x1) Синхронизирующий стержень</p>	 <p>C (x1) Лоток для проводов</p>	 <p>D (x2) Основание</p>
 <p>E (x2) Боковой кронштейн</p>	 <p>F (x1) Блок питания</p>	 <p>G (x2) Крючок</p>	 <p>H (x1) Подъемная колонна</p>
 <p>I (x1) Подъемная колонна</p>	 <p>J (x1) Шнур питания</p>	<p>Изображение блока управления - только для справки. По факту он может отличаться.</p>  <p>K (x1) Пульт управления</p>	

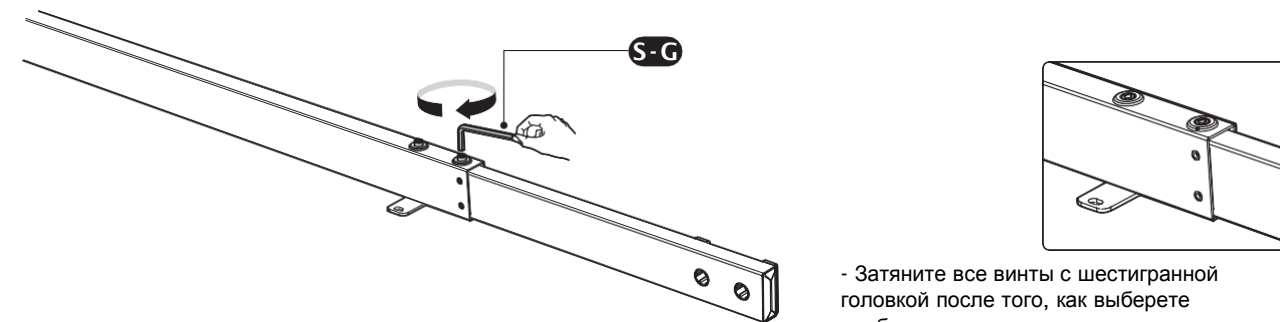
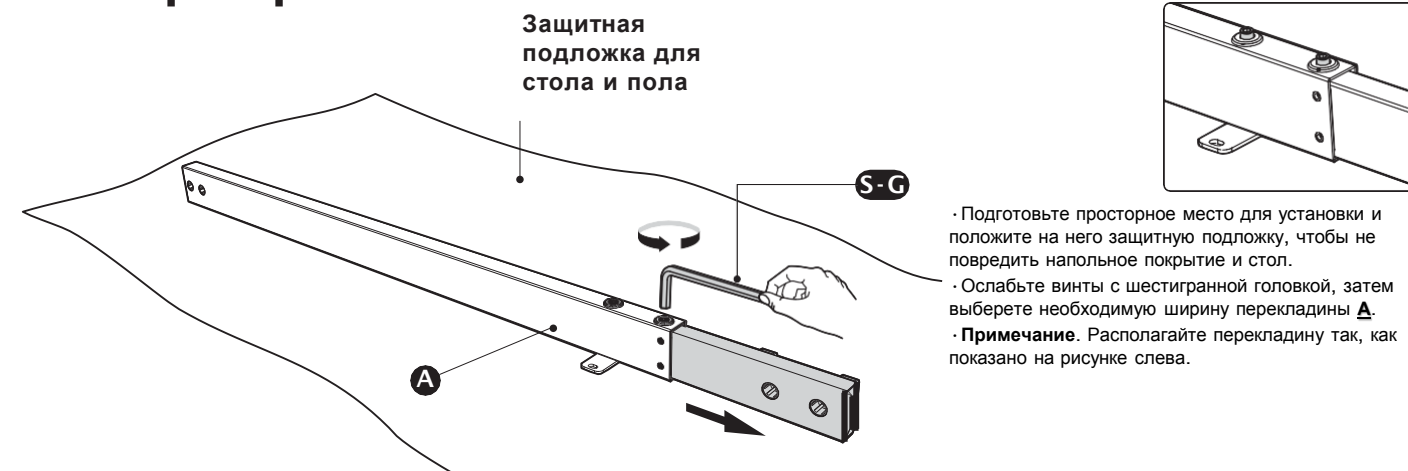
Эту страницу можно отрезать, чтобы вам было проще сопоставлять компоненты с изображениями.



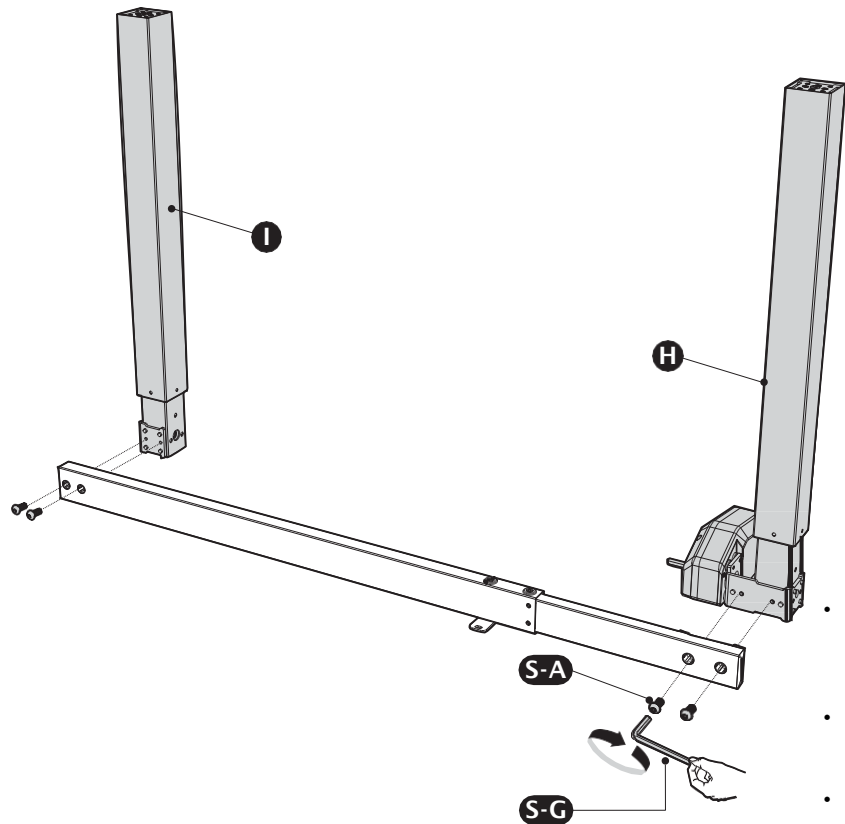
 S-A (x16) Винт с шестигранной головкой	 S-B (x10) Винт с прессшайбой	 S-C (x2) Винт с крестообразной головкой
 S-D (x4) Винт с крестообразной головкой	 S-E (x6) Кабельный зажим	 S-F (x8) Резиновая прокладка
 S-G (x1) Шестигранный ключ		

Теперь приступим к сборке.

I Сборка рамы.

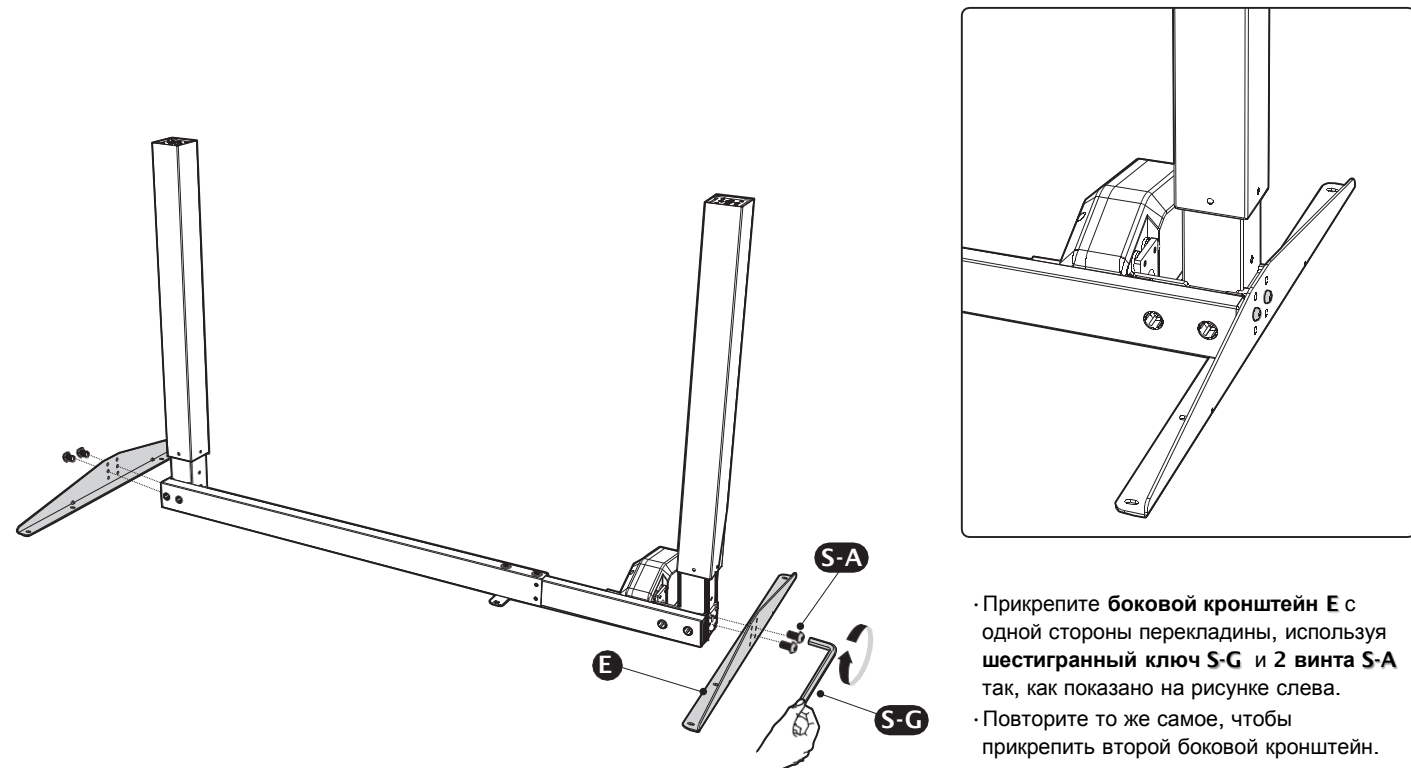


Соединение подъемных колонн.

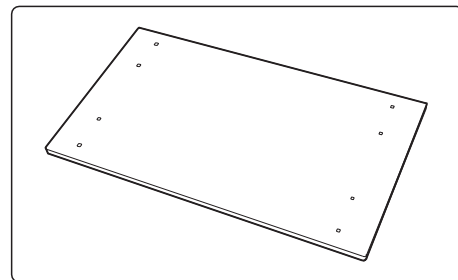
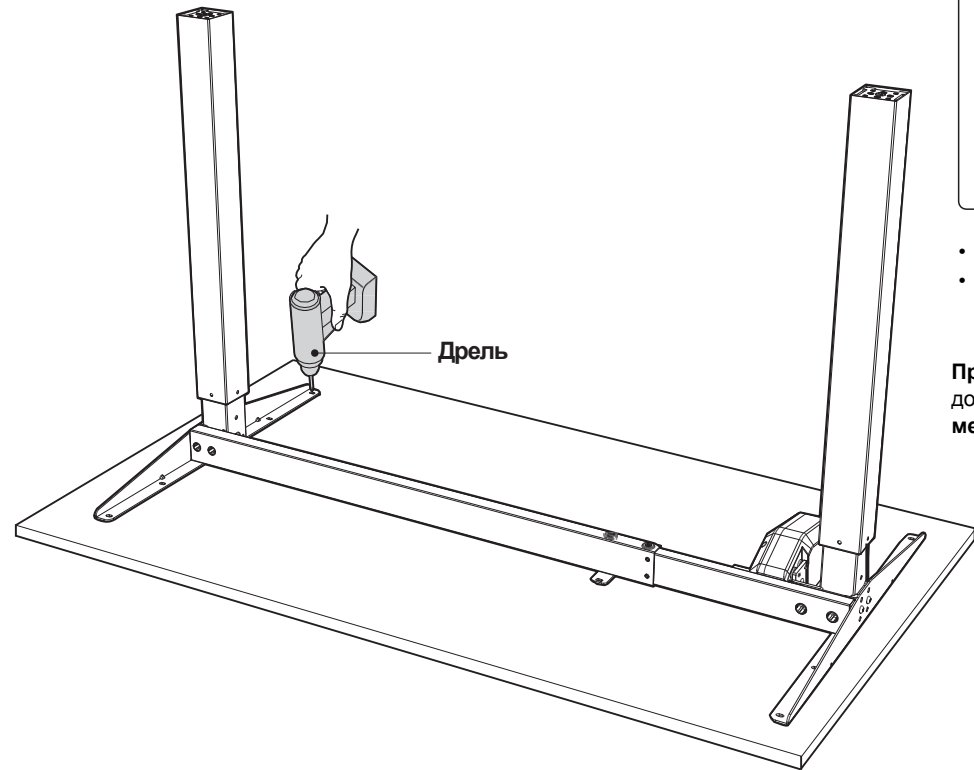


- Разместите одну подъемную колонну с одной стороны перекладины так, как показано на рисунке. Убедитесь, что отверстия для винтов на подъемной колонне полностью совпадают с отверстиями для винтов на перекладине.
- Соедините **подъемную колонну H/I** с перекладиной, используя **шестигранный ключ S-G** и **2 винта S-A** так, как показано на рисунке.
- Повторите то же самое, чтобы соединить перекладину и вторую подъемную колонну.

Установка боковых кронштейнов.



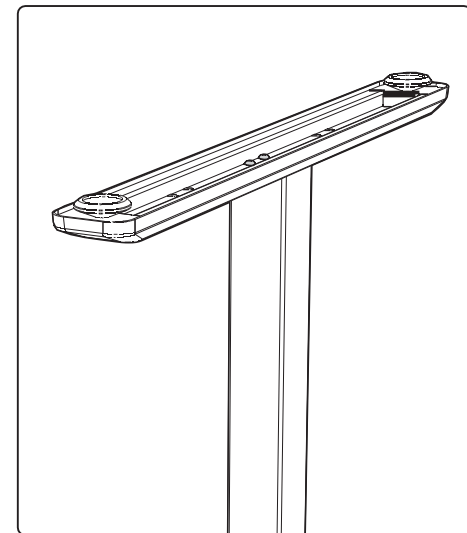
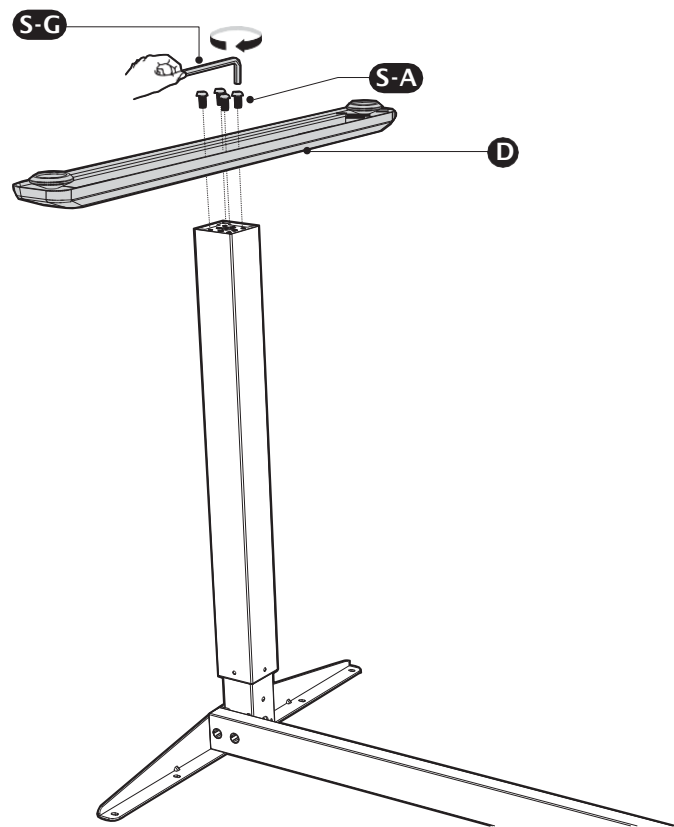
- Прикрепите **боковой кронштейн E** с одной стороны перекладины, используя **шестигранный ключ S-G** и **2 винта S-A** так, как показано на рисунке слева.
- Повторите то же самое, чтобы прикрепить второй боковой кронштейн.



- Убедитесь, что все винты затянуты.
- Дрелью просверлите отверстия на задней стороне столешницы так, как показано на рисунке.

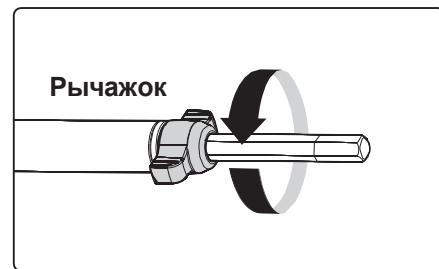
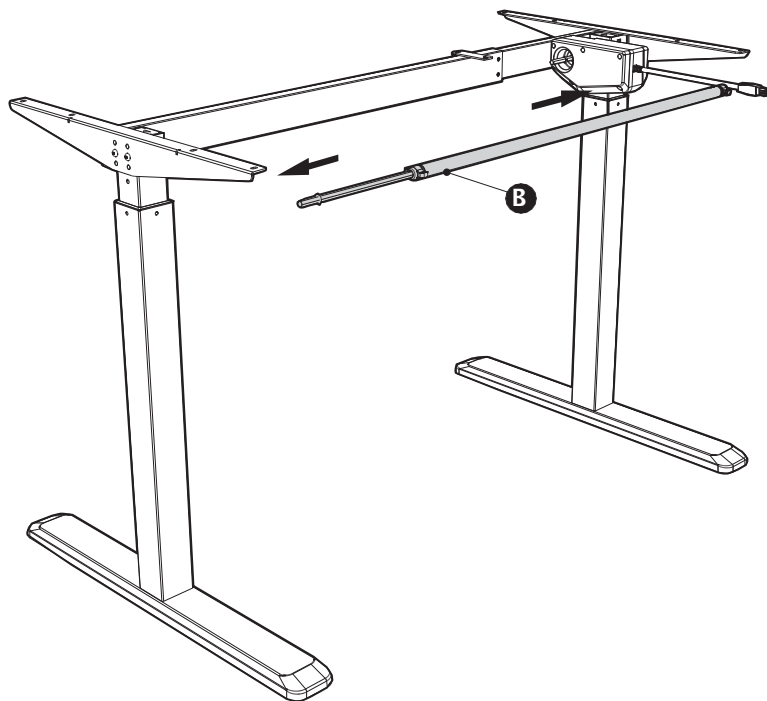
Примечание. Глубина отверстий должна быть **более 10 мм**, а диаметр **менее 3 мм**.

Установка оснований стола.



- Расположите основание и подъемную колонну так, как показано на рисунке.
- Используя **шестигранный ключ S-G** и **4 винта S-A**, соедините основание и подъемную колонну.
- Повторите процесс, чтобы установить второе основание.

Установка синхронизирующего стержня.



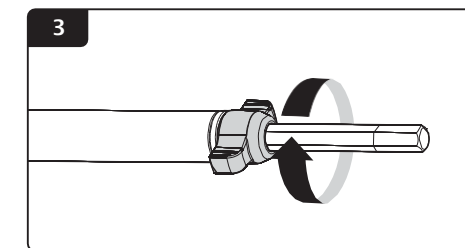
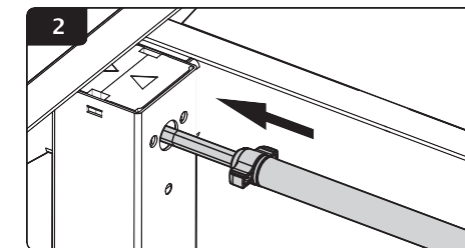
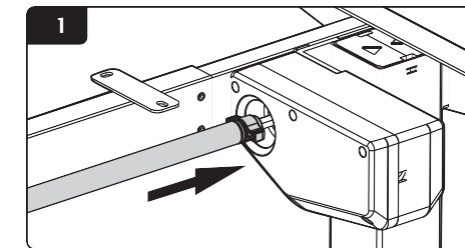
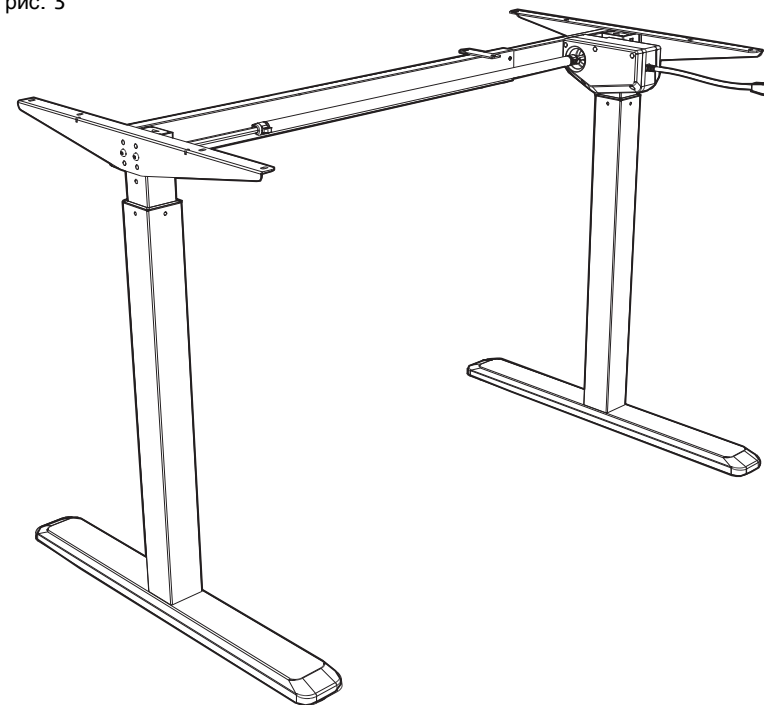
Переверните стол так, как показано на рисунке.

- Поверните рычажок, как показано, против часовой стрелки, чтобы ослабить **синхронизирующий стержень В.**
- Затем отрегулируйте синхронизирующий стержень по ширине рамы.



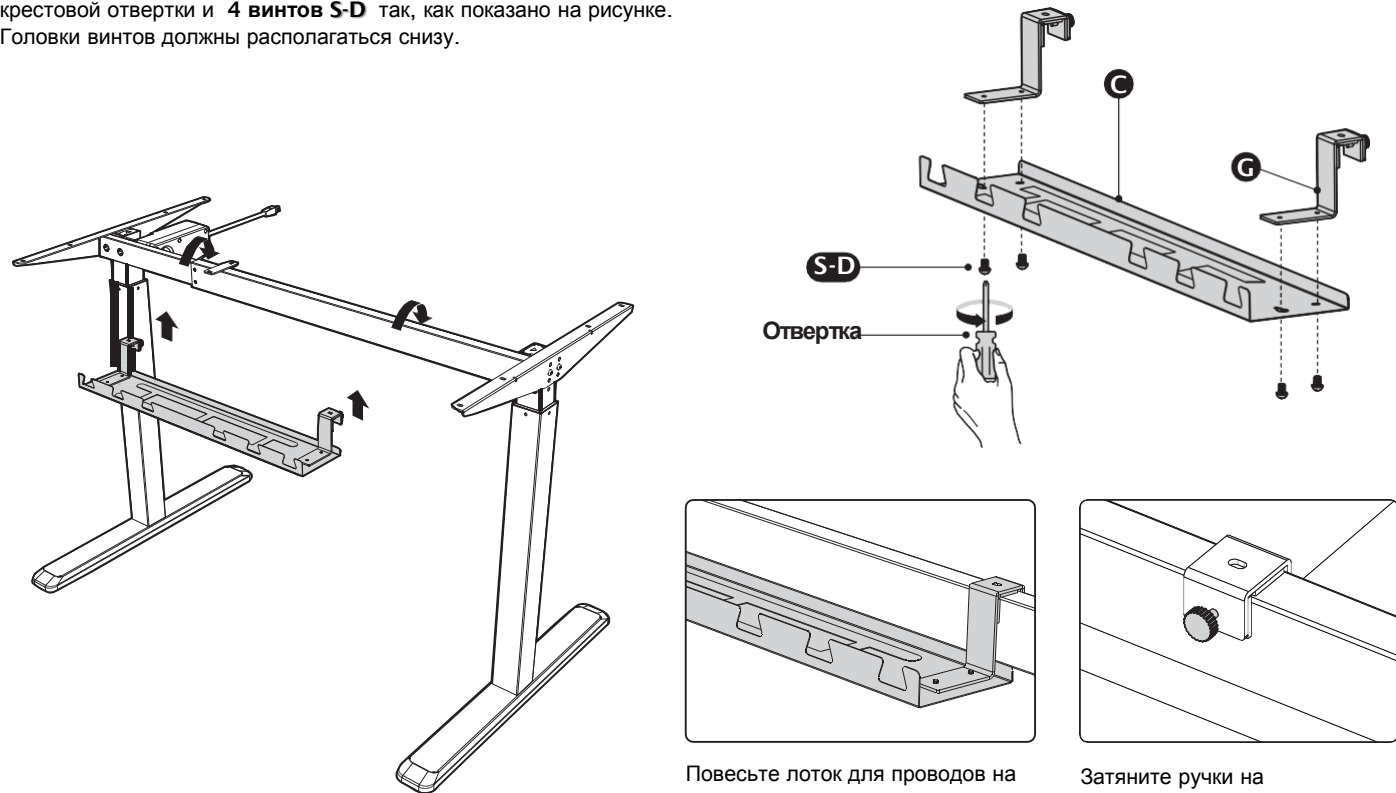
ВНИМАНИЕ: При переворачивании стола необходимо присутствие как минимум двух человек, иначе возможны серьезные телесные повреждения.

- Установите синхронизирующий стержень сначала с одной стороны (рис.1), затем с другой стороны (рис.2), раздвинув его на необходимую ширину. Ориентируйтесь на ограничительное кольцо красного цвета.
- Зафиксируйте синхронизирующий стержень так, как показано на рис. 3



I Установка лотка для проводов.

Прикрепите крючки **G** к лотку для проводов **C** с помощью крестовой отвертки и 4 винтов **S-D** так, как показано на рисунке. Головки винтов должны располагаться снизу.

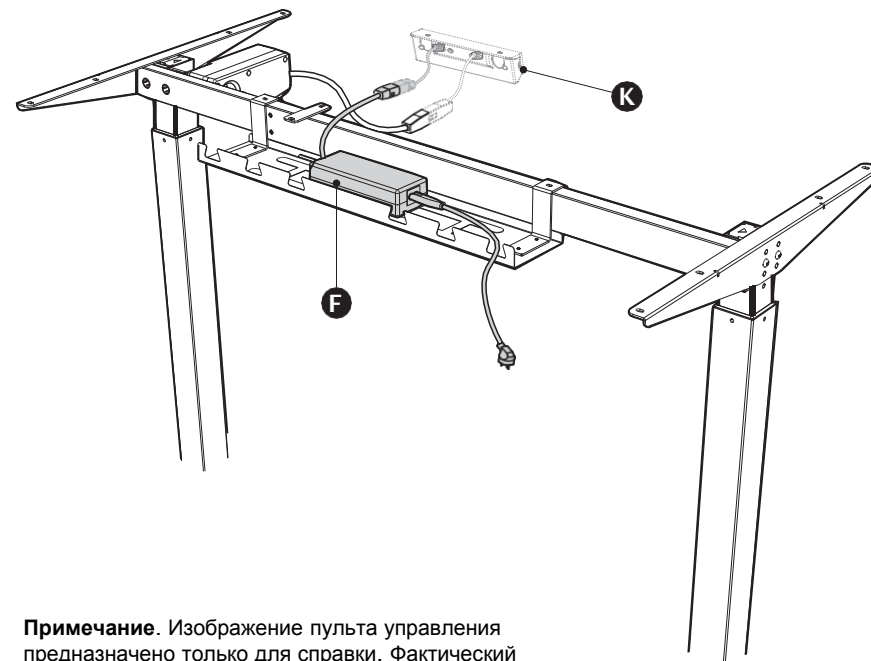


Повесьте лоток для проводов на перекладину, как показано на рисунке.

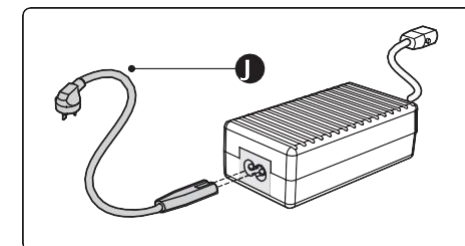
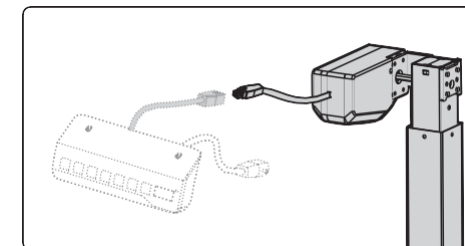
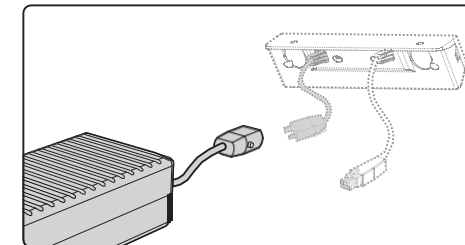
Затяните ручки на крючках.

I Подключение блока питания.

- Подключите блок питания **F** к пульту управления **K**.
- Соедините пульт управления с подъемной колонной.
- Вставьте вилку шнура питания **J** в блок питания.

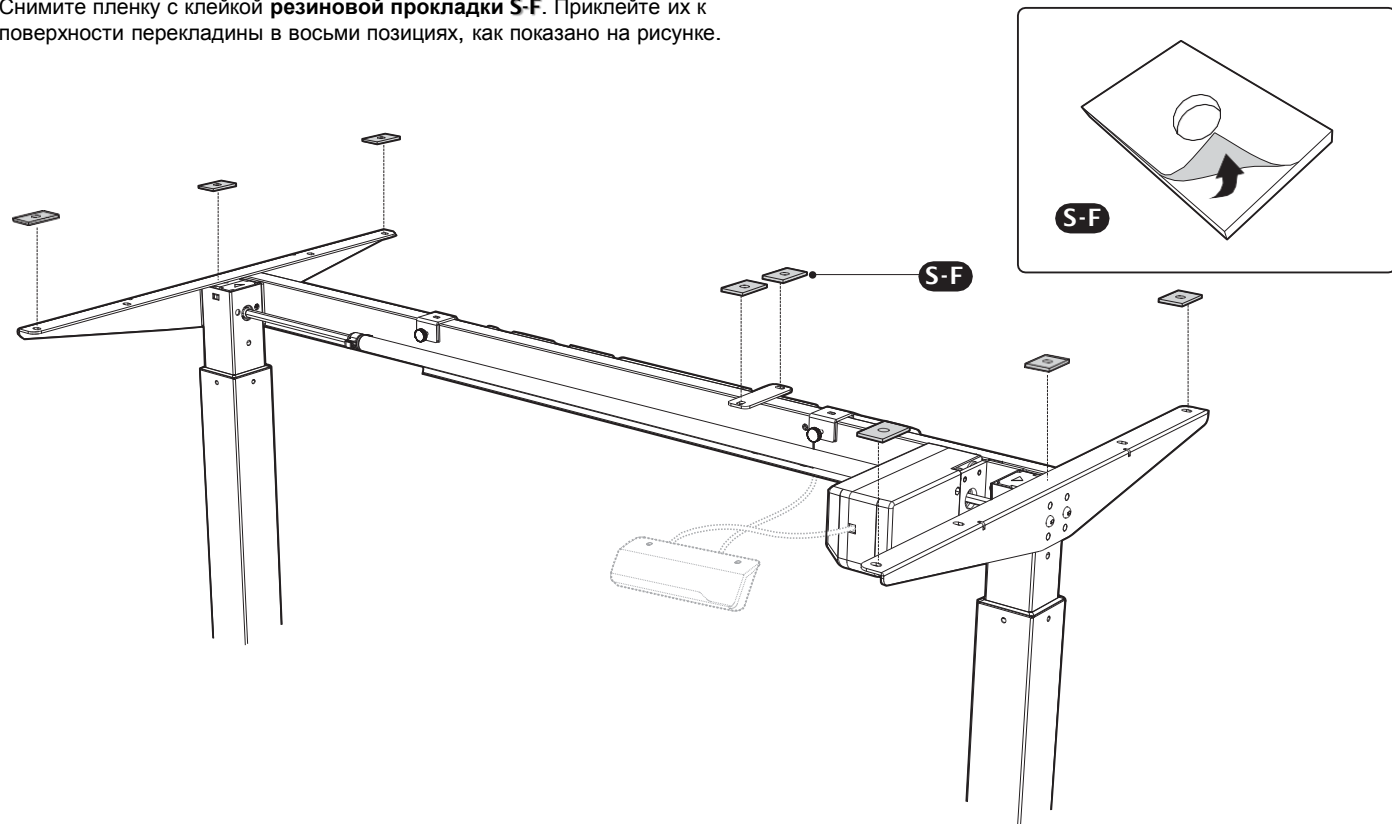


Примечание. Изображение пульта управления предназначено только для справки. Фактический продукт может отличаться.

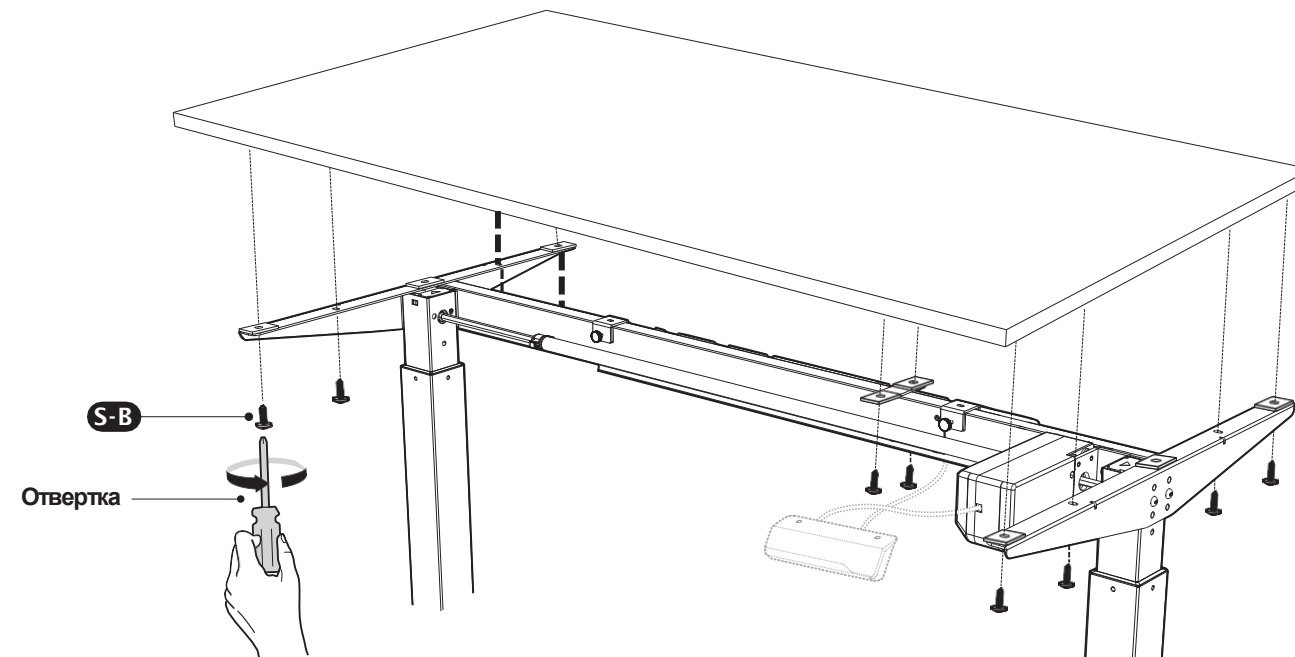


I Установка столешницы.

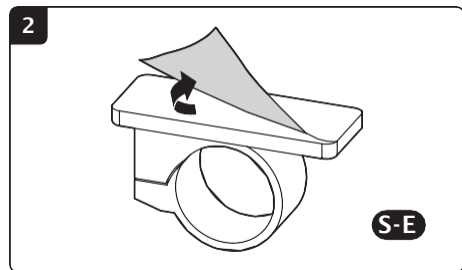
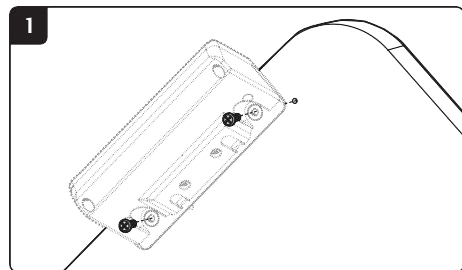
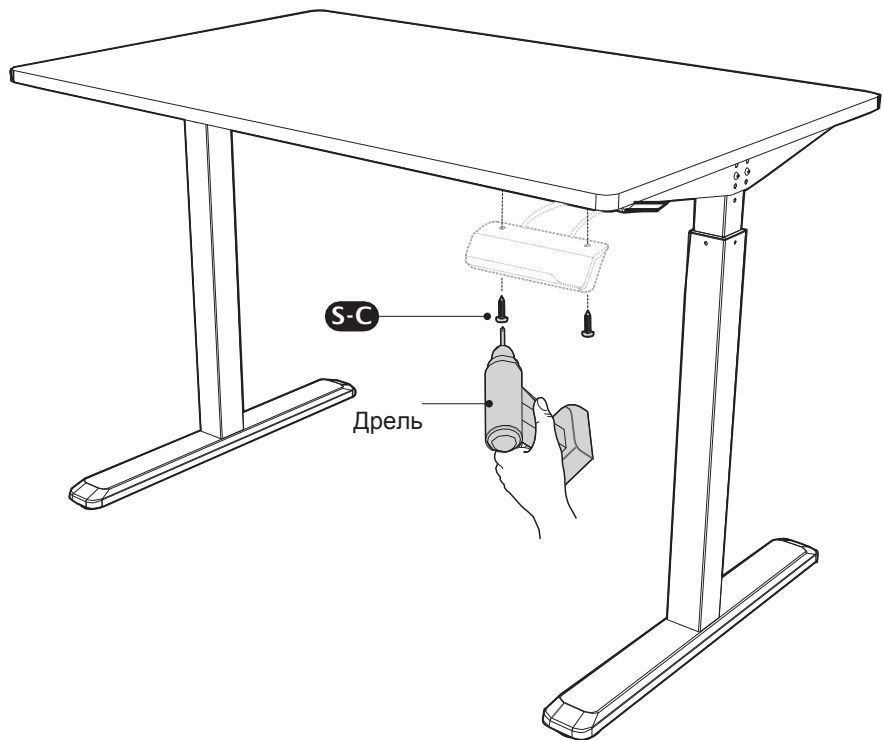
Снимите пленку с клейкой **резиновой прокладки S-F**. Приклейте их к поверхности перекладины в восьми позициях, как показано на рисунке.



- Совместите ранее просверленные отверстия в столешнице с отверстиями на перекладине. Вставьте и затяните **10 винтов S-B** снизу.



- Дрелью прикрепите **пульт управления** к столешнице, используя 2 **винта S-C**.
- С помощью клейкой поверхности **кабель-канала S-E**, закрепите его под столом и пропустите через него провода.



I Регулировка уровня стола.

Под каждым основанием находятся **подпятнички**. Если пол неровный, просто поверните их, изменив высоту. Повторяйте, пока стол не встанет ровно.

Совет: используйте **пузырьковый уровень**, чтобы убедиться в отсутствии наклона рабочей поверхности стола.

